

# FOR SALE

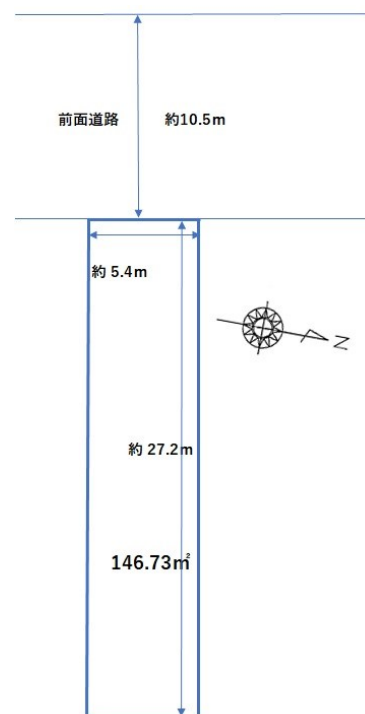
価格	坪単価
190万円	約4.3万円



【外観】



【区画図】



現況と異なる場合には現況を優先します。  
 該当物件が建築条件付き宅地だった場合、土地売買契約締結後3カ月以内に売主と住宅の建築請負契約を締結していただくことを条件として販売いたします。  
 この期間内に住宅を建築しないことが確定したとき、または住宅の建築請負契約が成立しなかった場合は、土地売買契約は無効となり、  
 受領した金額は全額無利息でお返しします。

物件種目	土地		
最適用地	住宅用地		
物件所在地	富山県魚津市本町2丁目4-15		
交通	富山地铁本線 電鉄魚津駅 徒歩9分 バス停:諏訪町・本町二丁目より徒歩1分		
土地面積	146.73m <sup>2</sup> (約44.38坪)	他に私道面積	無し
地勢	平坦	地目	宅地
都市計画	市街化区域		
用途地域	第一種住居地域		
建ぺい率	60%	容積率	200%
土地権利	所有権		
法令上の制限			
現況	更地	引渡日	即時
接道状況	西10.50m公道 間口5.40m		
建築確認番号		開発許可番号	
設備	ガス:プロパン / 水道:公営 / 本下水		
周辺施設	大阪屋ショップ 魚津本江店 1395m / ザ・ダ'イ' 魚津カッ'ラ'店 1324m / ファミリーマート 魚津シーサイド'店 579m / クリのア'キ 新宿店 562m / DCMカー'魚津店 1930m / 魚津ジョ'ル'ン' ス'カ'イ'ザ'ン'ラ'サ' 1335m		
その他費用			
備考			

取引条件の有効期限:2019年3月23日

No.00357

お問合せ先



富山県知事(9)第1653号  
 公益社団法人 富山県宅地建物取引業協会 北陸不動産公正取引協議会

株式会社とやまサンホーム 富山店

TEL:076-492-1350 FAX:076-492-4334

富山県富山市太郎丸西町1丁目7番9

URL:<http://www.t-sunhome.co.jp/>

E-Mail:[baibai@t-sunhome.co.jp](mailto:baibai@t-sunhome.co.jp)

取引態様:専属専任媒介

